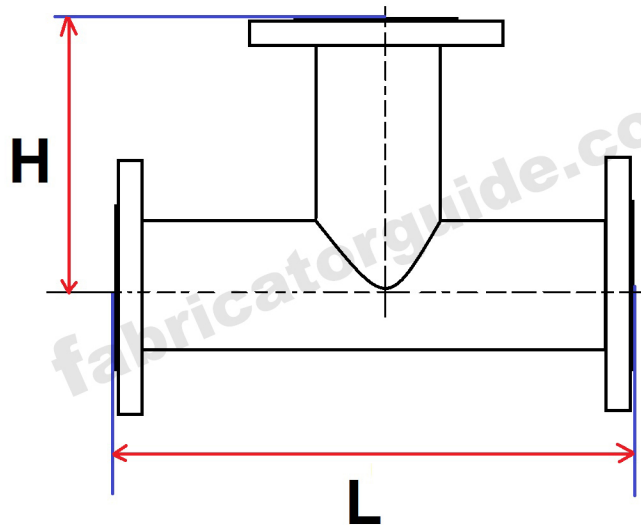


## FLANGED EQUAL TEE DIMENSION CHART



fabricatorguide.com

Construction L&i Youtube channel

Pipe Size	150 CLASS		300 CLASS		600 CLASS		900 CLASS	
	H	L	H	L	H	L	H	L
2"	114	228	127	254	146	292	184	368
2.5"	127	254	139	278	165	330	209	418
3"	139	278	152	304	177	354	190	380
4"	165	330	177	354	216	432	228	456
5"	190	380	203	406	254	508	279	558
6"	203	406	216	432	279	558	304	608
8"	228	456	254	508	330	660	368	736
10"	279	558	292	584	393	786	419	838
12"	304	608	330	660	419	838	482	964
14"	355	710	381	762	444	888	514	1028
16"	381	762	419	838	495	990	565	1130
18"	419	838	547	914	546	1092	609	1218
20"	457	914	495	990	597	1194	660	1320
24"	558	1116	571	1142	698	1396	774	1548